



ascendor[®]
LIFTTECHNIK

DER PLATTFORMLIFT FÜR MEHR BEWEGUNGS- FREIHEIT

WWW.ASCENDOR.COM

IHRE UNBEGRENZTE BEWEGUNGSFREIHEIT IST UNSER ZIEL!



Wir haben uns der **Entwicklung und Produktion von hochwertigen Treppenliften** verpflichtet.

Unser Ziel ist es, Menschen mit Beeinträchtigungen beim Überwinden von baulichen Hindernissen zu unterstützen. Mit unseren Produkten bieten wir allen Kunden und Anwendern ein neues Freiheitsgefühl und mehr Selbstständigkeit.

Plattformlifte von Ascendor entsprechen den höchsten Qualitäts- und Sicherheitsstandards. Alle Lifte werden vor der Auslieferung umfassenden Kontrollen unterzogen, um die absolute Zuverlässigkeit und Funktionalität zu sichern.



A handwritten signature in blue ink that reads "J. Priglinger".

Ing. Dr. Josef Priglinger
Geschäftsführer





DESIGN

Ascendor liefert den Beweis, dass Eleganz kombiniert mit Funktionalität auch bei Plattform-Treppenliften möglich ist. Immer mehr Kunden bestätigen uns, dass Ascendor den attraktivsten Treppenlift herstellt.



SICHERHEIT

Unsere Ingenieure und Mechatroniker investieren viel Zeit und Energie, um Ihnen ein Maximum an Sicherheit zu garantieren. Das international anerkannte TÜV-Zertifikat ist der Beweis dafür.



QUALITÄT

Wir wissen, dass Qualitätsprodukte das Leben angenehmer machen. Sie ersparen sich dadurch Ärger und schonen Ihre Nerven. So bleibt mehr Zeit für das Wesentliche. Höchste Zuverlässigkeit für Ihre langjährige Zufriedenheit.



KOMFORT

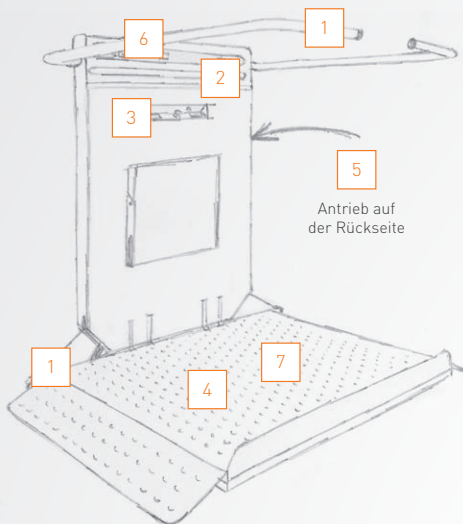
Was andere Luxus nennen, ist bei uns Standard. Das Ziel ist immer, Ihren Tagesablauf so angenehm wie möglich zu gestalten. Erleben Sie Benutzerfreundlichkeit auf höchstem Niveau und erfahren Sie ein neues Lebensgefühl.



FREIHEIT

Freuen Sie sich auf die zukünftige Selbstständigkeit und Unabhängigkeit! Sie haben sie verdient – ohne Kompromisse.

DETAILS



VOLLAUTOMATISCHE PLATTFORM UND SICHERHEITSSCHRANKEN

öffnen und schließen sich auf Knopfdruck. Zur Sicherheit sorgt ein Einklemmschutz für einen automatischen Stopp des Lifts bei Hindernissen auf der Treppe.



PRAKTISCHER HALTEGRIFF

für sicheren Halt – serienmäßig.



MODERNSTE SENSORTASTEN

erlauben die einfache Steuerung des Lifts.

Notruftaste – für rasche Hilfe.

Not-Aus-Schalter – zum sofortigen Anhalten – mit extra großer Taste.



RUTSCHHEMMENDE NOPPEN

auf der Plattformoberfläche bieten eine optimale Standfestigkeit.



ANTRIEB

Der Antriebsmotor ist bereits im schlanken Lift integriert. Der Akkubetrieb garantiert ständige Einsatzbereitschaft.



INFO-DISPLAY

informiert Sie über Betriebszustände der Anlage und gibt praktische Hinweise.



HOHE TRAGFÄHIGKEIT

für den Transport von Waren aller Art bis zu 300 kg.



SCHLANKSTE BAUWEISE

Durch die äußerst schmale Bauweise und die hochklappbare Plattform bleibt die Treppe immer frei benutzbar.



Für den Innen- und Außenbereich geeignet.



PATENTIERTES FAHRWERK UND GESCHWINDIGKEITS- ÜBERWACHUNG

Der kraftvolle Fangmechanismus sorgt für höchste Sicherheit.



VERSPERRBARER LIFT auch mit Euro-Key-System

Sämtliche Bedienelemente sind vor Vandalismus geschützt. Ideal für den Außenbereich oder öffentliche Gebäude.



DOPPELFUNKTION EDELSTAHLHANDLAUF

Die hochwertige Fahrbahn dient gleichzeitig als sauberer Handlauf.

FUNKTIONSWEISE

LIFT HOLEN

Per Knopfdruck holen Sie den Lift in das Stockwerk, in dem Sie sich gerade befinden. Die Sicherheitsschranken und seitlichen Auffahrrampen öffnen sich automatisch.



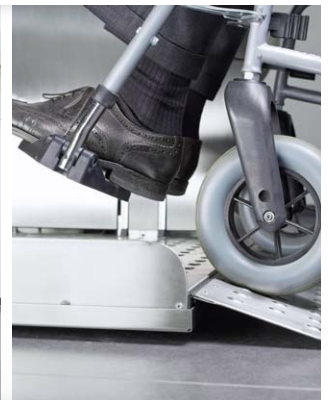
LIFT AUFKLAPPEN

Mit der Fernbedienung können Sie die Plattform automatisch öffnen und schließen.



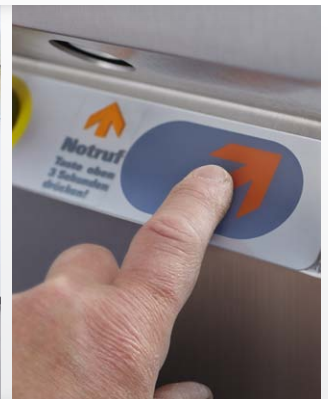
AUFFAHREN

Fahren Sie mit dem Rollstuhl bequem auf die Plattform!



SICHERE FAHRT

Legen Sie Ihren Finger auf die Sensortaste! Damit schließen sich die Sicherheitsschranken sowie die seitlichen Auffahrrampen automatisch. Der Lift setzt sich sanft in Bewegung.



Sie können den Lift nach Verwendung mithilfe der Fernbedienung in die platzsparende Parkposition hochklappen. Die Treppe ist somit wieder frei benutzbar.

ZUBEHÖR NÜTZLICHE ERWEITERUNGEN FÜR DAS EXTRA AN KOMFORT UND DESIGN

A | Absperrbare, fix an der Wand montierte Fernbedienung – ideal für den Außenbereich oder für öffentliche Gebäude.



B | Mobiler Handsender
Sie holen sich den Lift per Knopfdruck in das gewünschte Stockwerk.



C | Farbwahl: in eleganter Edelstahl-Ausführung oder in jeder anderen Farbe lieferbar – für ein harmonisches Gesamtbild in Ihrem Wohnraum.

D | Dritte Schranke
gewährleistet auch für Kinder bestmöglichen Schutz.



E | Klappsitz
verwandelt Ihren Plattformlift in einen Sitzlift – nützlich für gehbeeinträchtigte Personen.



F | Dritte Auf-fahrrampe
an der Vorderseite – praktisch in engen Räumen mit wenig Platz.



ANWENDUNGS- BEISPIELE

PLATTFORMLIFT FÜR GERADE UND GEWENDELTE TREPPEN

Podeste können durch Kurvenfahrt (**Abb. 1**) oder Steigungswechsel (**Abb. 2**) überwunden werden. Die Fahrschiene wird direkt an der Wand oder auf Stützen (**Abb. 3**) befestigt. Mehrere Haltestellen und Parkpositionen können individuell geplant werden.

Abb. 1



mind. 2010 mm

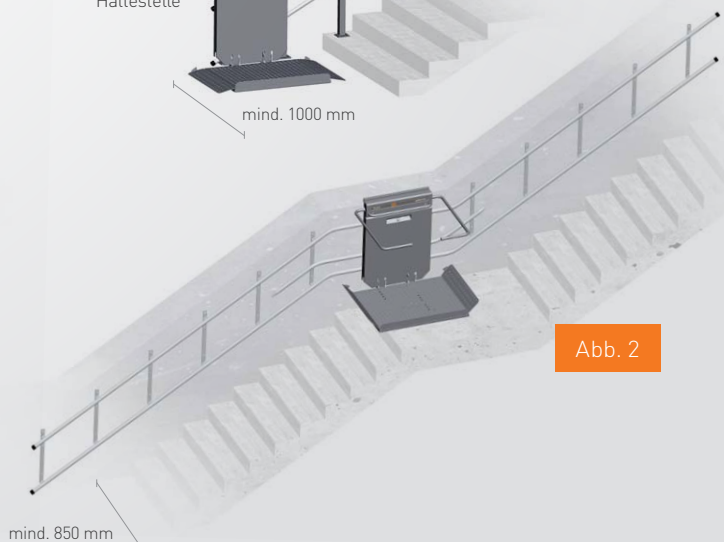


Abb. 3

mind. 1000 mm

mind. 850 mm

Abb. 2



Grundausrüstung

- vollautomatische Steuerung der Schranken und Plattform
- Handlauf und Antriebszahnstange aus Edelstahl
- Sensortasten am Bedienfeld
- Sanftanlauf, Sanftstopp und Geschwindigkeitsanpassung in der Kurve
- Notruftaste und Notausfunktion
- Sicherheitskontakte an allen Seiten
- 24V-Akkuantrieb mit Ladegerät
- rutschhemmende Noppen auf der Plattform

Platzbedarf

- 27 cm bis 31 cm im zusammengeklappten Zustand

Flexibilität

- Einbau über mehrere Etagen mit Haltestellen möglich
- nachträgliche Verlängerung der Fahrbahn durchführbar

Plattformgrößen in mm

- 800 x 800, 800 x 700, 800 x 650, 800 x 550
- 900 x 800, 900 x 750
- 1000 x 900, 1000 x 800, 1000 x 700
- 1250 x 800

Tragfähigkeit

- 225 kg Standard
- 300 kg optional

Farbe

- Silbermetallic RAL 9006 (Standard)
- RAL-Farbe nach Wunsch (optional)
- Edelstahlausführung (optional)

Bedienung

- Funkfernsteuerung
 - absperrbares Wandgehäuse Aufputz oder Unterputz
 - mobiler Handsender
- Kabelfernbedienung

Materialien

- Stahl-/Aluminium-Leichtbaukonstruktion mit Pulverbeschichtung
- tragende Komponenten aus verzinktem Stahl
- Verkleidungen aus kratzfestem Kunststoff (Standard)

Steigung

- 0-47°

Fahrschiene

- sauberer Edelstahl-Handlauf
- Edelstahl-Rundzahnstange

Geschwindigkeit

- 0,11 – 0,15 m/s

WWW.ASCENDOR.COM



TAUSENDE
ZUFRIEDENE
KUNDEN
WELTWEIT

VERTRIEBSPARTNER
IN IHRER NÄHE

Unser internationales Vertriebsnetz aus
Handelspartnern gewährleistet einen hohen
Grad an Service und Erreichbarkeit.



ASCENDOR-LIFTE MADE IN AUSTRIA



UND IHRE ZUKUNFT IST BARRIEREFREI

Unser Firmensitz sowie die Konstruktion und Fertigung befinden sich in Österreich. Wir setzen mit unseren Liften in punkto Design, Sicherheit und Qualität neue Maßstäbe.

Die Forschung und Weiterentwicklung durch hochqualifizierte Ingenieure und Mechatroniker haben oberste Priorität.



BERATUNG

Wir beraten Sie kostenlos vor Ort, zeigen Ihnen verschiedene Einbaulösungen und beantworten gerne Ihre Fragen.



LIEFERUNG

Optimale Fertigungsprozesse und ein großes Fertigteillager ermöglichen kürzeste Lieferzeiten ab 2 Wochen.



MONTAGE

Unsere geschulten Servicepartner und Werksmonteure planen gemeinsam mit Ihnen den Einbautermin. Die Montage erfolgt sauber und schnell innerhalb von 1-2 Tagen.



SERVICE

Nach der Inbetriebnahme erhalten Sie eine detaillierte Einschulung. Unsere Servicetechniker stehen Ihnen immer zur Verfügung.

IMMER
FÜR SIE
DA!

ascendor[®]
LIFTECHNIK

Ascendor GmbH

Drautendorf 48 · 4174 Niederwaldkirchen · Austria
Tel.: +43 (0) 7231 / 40040 · Fax: +43 (0) 7231 / 40040-590
E-Mail: office@ascendor.at · www.ascendor.com



Viveco Treppenlifte GbR
Berliner Straße 8
14532 Stahnsdorf OT Güterfelde

info@viveco-treppenlifte.de
www.viveco-treppenlifte.de

03329 / 69 67 51
0176 / 64 94 35 68