



# Acorn Treppenlifte

Für Ihre persönliche Freiheit  
im eigenen Zuhause.





„Maßgeschneiderte  
Treppenlifte von Acorn:  
Schnell und problemlos  
eingebaut, für ein neues  
Lebensgefühl in Ihrem  
eigenen Haus.“



## Inhalt

---

Ihre persönliche Freiheit	Seite 2
Eine einfache Lösung	Seite 5
Welche Art von Treppe haben Sie?	Seite 7
Perfekter Service	Seite 9
Leitfaden von Dr. Jones	Seite 10
Produktausstattung	Seite 12
Von Menschen für Menschen	Seite 14
Maßstäbe setzen	Seite 16



## Ihre persönliche Freiheit

---

Ihr eigenes Zuhause ist womöglich das Wichtigste in Ihrem Leben.

Dort wo Sie sich wohlfühlen, wo Sie mit Ihrer Familie und Freunden zusammen sind. Wo Sie sich zurückziehen können, wo Sie sich geborgen fühlen.

Es gibt jedem das wunderbare Gefühl von Freiheit, wenn man sich zu Hause ungezwungen und problemlos bewegen kann. Was ist aber wenn die persönliche Mobilität eingeschränkt ist? Wenn jede Treppe zum Hindernis wird?



Acorn Treppenlifte helfen Ihnen, diese Hürden zu nehmen und Ihre persönliche Freiheit genießen zu können.

Der Allgemeinmediziner Dr. H. Jones hat sich auf das Gebiet der Mobilitätsversorgung spezialisiert und in diesem Zusammenhang verschiedene, unabhängige Studien durchgeführt sowie passende Empfehlungen erarbeitet. Ein Ergebnis dieser Studien ist ein praktischer Leitfaden für mehr Mobilität zuhause und für die Auswahl des geeigneten Treppenliftes.

Denn wenn Sie die Möglichkeiten kennen und wissen welcher Treppenlift Ihnen am besten helfen kann, dann ist die Entscheidung und Installation ganz einfach und unkompliziert.



Dr. med. H. Jones



„Wenn man weiß, welcher Treppenlift am besten geeignet ist, dann ist die Anschaffung und Installation nicht komplizierter als der Kauf einer Waschmaschine.“

Dr. H. Jones





„Achten Sie darauf, dass Ihr Treppenlift so sanft anfährt und stoppt, dass Sie es kaum merken.“

## Die einfache ist oft die beste Lösung.

---

Ein Acorn Treppenlift ermöglicht es Ihnen, jede Art von Treppe einfach, sicher und bequem zu bewältigen. Für Ihr Zuhause ohne Hindernisse.

Jeder Acorn Treppenlift wird für Ihre persönliche Umgebung und Situation maßgeschneidert. Auf dem technisch neuesten Stand, mit einer Reihe von einzigartigen, praktischen Details kann ein Acorn Treppenlift schnell und unkompliziert bei Ihnen installiert werden, unabhängig vom Treppentyp.

Das einzigartige Schienen-Modul-System ermöglicht den Einbau auf nahezu allen Treppen innerhalb weniger Tage. Ein wochenlanges Warten auf die praktische Lebenshilfe gehört bei Acorn der Vergangenheit an.

Wir erklären Ihnen gerne und völlig unverbindlich die Vorzüge eines Acorn Treppenliftes. Sie bekommen eine kostenlose

---

Empfehlung individuell auf Ihre persönliche Situation und Bedürfnisse zugeschnitten. Überflüssiges wird einfach herausgelassen.

Acorn Treppenlifte sind Präzisionsgeräte, die in Westeuropa hergestellt werden und alle in Deutschland üblichen Normen und Standards erfüllen. Nicht umsonst hat Acorn viele hunderttausend zufriedene Kunden weltweit.



„Das gute Gefühl von  
Unabhängigkeit mit  
einem Treppenlift, auf den  
Sie sich zu 100%  
verlassen können.“

---





„Zu Ihrem Wohlfühlen gehört auch, dass sich der Treppenlift harmonisch in Ihr Zuhause integriert.“



## Welche Art von Treppe haben Sie?

---

Jede Treppe ist individuell. Acorn bietet mit seinem einzigartigen Schienen-Modul-System eine passende Lösung für jede Art von Treppe - ob gerade, kurvig, steil oder flach. Schnell und problemlos.



## Für gerade Treppen

---

Acorn Lifte für gerade Treppen basieren auf einer einzelnen Schiene, die direkt auf den Treppenstufen montiert wird.

Das ausgesprochen schlanke Design ist äußerst platzsparend, so dass ausreichend Raum auf der Treppe für Ihre Familienmitglieder bleibt.

Den Acorn Treppenlift gibt es auch für die Außennutzung mit wetterbeständigen Materialien und einer zusätzlichen, robusten Abdeckhaube.

## Für kurvige Treppen

---

Die meisten Treppen haben Kurven, Podeste oder wenig Platz an den Enden. Mit dem einzigartigen Schienen-Modul-System für kurvige Treppen ist das überhaupt kein Problem. Aus einer Vielzahl von fest miteinander verbundenen Modulen bestehend, folgt der Acorn Treppenlift millimetergenau dem Treppenverlauf. Selbst auf komplizierte Treppenkonstruktionen kann das System angepasst werden. Selbstverständlich erfolgt die Lieferung und Installation auch hier innerhalb weniger Tage.



„Ein Modell mit drehbarem Sitz erleichtert Ihnen den Einstieg und ist überaus praktisch.“





## Zu einem perfekten Produkt gehört ein perfekter Service.

---

Wir wissen um die Bedürfnisse der Kunden. Ein Produkt ist nur dann perfekt, wenn auch der Service perfekt ist.

Das neue, speziell entwickelte Schnell-Service-System garantiert Ihnen einen Einbau des Treppenliftes innerhalb von nur 7 Tagen. Hochqualifizierte Techniker sind auch nach dem Einbau immer für Sie da – völlig unbürokratisch. Mit Hilfe der komplett ausgestatteten Servicefahrzeuge können zudem, alle Probleme direkt vor Ort behoben werden.



Mit einem geschulten Blick für das Detail wird ein Acorn Treppenlift genau Ihrer Treppe angepasst, so dass er nur ein Minimum an Platz beansprucht.



Alle Funktionseigenschaften werden doppelt überprüft und Ihnen klar verständlich erklärt. Acorn Treppenlifte sind so absolut bedienungssicher.



Das einzigartige Schienen-Modul-System garantiert Ihnen perfekte Sicherheit und Zuverlässigkeit.



Unsere Techniker ist erst zufrieden, wenn alles 100%ig passt und die beste Lösung für Ihre Treppe gefunden ist. Für einen jahrelang sicheren und störungsfreien Betrieb.

## Leitfaden für mehr Mobilität und für die Auswahl des geeigneten Treppenliftes von Dr. H. Jones

---

Auf die Frage, welcher Treppenlift am besten geeignet und worauf beim Kauf zu achten ist, hat Dr. H. Jones einen praktischen Leitfaden entwickelt:

1. Sicherheitssensoren, die den Lift sofort zum Stoppen bringen, wenn der Lift auf ein Hindernis stößt, sind immens wichtig und dürfen keinesfalls fehlen.
2. Ein Modell mit drehbarem Sitz erleichtert Ihnen den Einstieg und ist überaus praktisch.
3. Achten Sie darauf, dass der Treppenlift so sanft anfährt und stoppt, dass man es kaum merkt.
4. Im Falle eines Stromausfalls muss der Lift weiter funktionsfähig bleiben und darf nicht während der Fahrt plötzlich halten.
5. Eine Fernbedienung muss es ermöglichen, den Lift jederzeit zu „rufen“ oder zu „schicken“, falls noch eine weitere Person ihn nutzen möchte.
6. Ein einzelner, leicht zu bedienender Schalter oder Hebel, sollte die Steuerung des Liftes so einfach wie möglich machen.
7. Ein zusätzlicher Sitzgurt gibt Ihnen stets das Gefühl absoluter Sicherheit.
8. Achten Sie auf eine digitale Statusanzeige, die immer Auskunft über den Betriebszustand gibt.



„In dem Moment, wo Treppen beginnen Ihnen Probleme zu machen, ist ein Treppenlift eine überzeugende und sichere Hilfe.“

---





Sicherheitssensoren an der Fahreinheit und an der Fußplatte halten den Lift sofort an, falls er auf ein Hindernis treffen sollte.



Ein drehbarer Sitz erleichtert Ihnen den Einstieg spürbar.



Mit einer Fernbedienung kann man den Lift jederzeit „rufen“ bzw. „schicken“.



Völlig problemlose Bedienung über einen einfachen Schalter bzw. Hebel.



Der Sicherheitsgurt verleiht Ihnen zusätzlich ein Gefühl von Sicherheit.



Die digitale Statusanzeige gibt Ihnen Auskunft über das Betriebssystem und kleinere Störungen.



## Für gerade Treppen

Acorn Treppenlifte sind Präzisionsgeräte, entwickelt und hergestellt in Westeuropa.

## Für kurvige Treppen



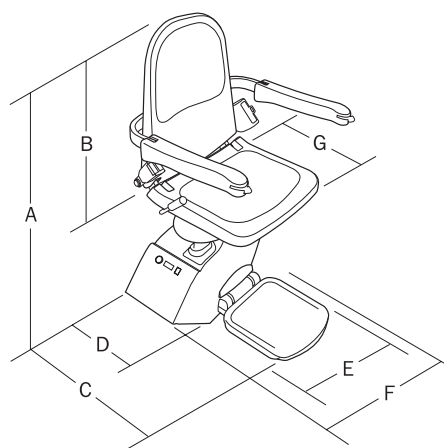


## Ausstattungsmerkmale

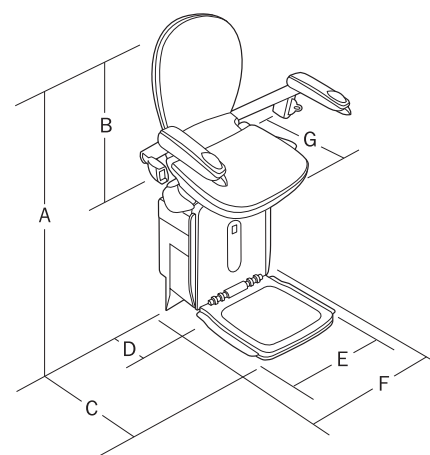
1. Gepolsterte Sitzfläche und Rückenlehne für noch mehr Komfort und Halt.
2. Über einen einfach zu bedienenden Hebel lässt sich der Lift durch leichtes Berühren perfekt steuern.
3. Ein zusätzlicher Sicherheitsgurt verleiht ein sicheres Gefühl.
4. Durch eine zurückklappbare Sitzfläche, Armlehnen und Fußstütze wird der lift ganz schlank und die Treppe wird nicht für andere Personen versperrt.
5. Der feststellbare Drehsitz erleichtert den Einstieg, ohne den Körper verdrehen zu müssen. Insbesondere am oberen Ende der Treppe wird so ein stabiler, sicherer Einstieg, garantiert.
6. Durch die direkte Montage auf die Stufen sind keinerlei Umbauten notwendig. Auch Verschmutzungen durch den Einbau fallen nicht an.
7. Ein Schlüsselschalter verhindert eine unkontrollierte Benutzung des Treppenliftes.
8. Eine digitale Statusanzeige gibt den jeweiligen Betriebszustand des Lifts an.
9. 5 Sicherheitssensoren an der Fußplatte und der Fahreinheit halten den Lift sanft an, falls er auf ein Hindernis treffen sollte.
10. Jeder Acorn Treppenlift wird mit 2 Fernbedienungen geliefert, mit denen man den Lift „rufen“ oder „schicken“ kann.

## Abmessungen

Acorn Superglide für gerade Treppen	mm
A Gesamthöhe (ab Boden)	1020
B Höhe der Rückenlehne	495
C Gesamttiefe (ab Wand)	585
D Gesamttiefe (zusammengeklappt)	325
E Breite der Fußplatte	305
F Gesamtbreite	560
G Sitztiefe	410



Acorn 80 für kurvige Treppen	mm
A Gesamthöhe (ab Boden)	975
B Höhe der Rückenlehne	430
C Gesamttiefe (ab Wand)	590
D Gesamttiefe (zusammengeklappt)	320
E Breite der Fußplatte	375
F Gesamtbreite	557
G Sitztiefe	370



## Von Menschen für Menschen

---

Acorn setzt Maßstäbe bezüglich Innovation, Design und Technik von Treppenliften.

Bei allen Entwicklungen stehen immer die Wünsche und Anforderungen der Kunden im Vordergrund. Den Menschen, für die ein Treppenlift echte Lebenshilfe bedeutet.

Wir haben den Anspruch, immer die bestmögliche Lösung für jeden individuellen Kunden zu liefern. Unzählige Briefe und Kommentare bestätigen den Erfolg dieser Bemühungen.

In der Zeit, in der Sie diese Broschüre gelesen haben, ist irgendwo auf der Welt eine neuer Acorn Treppenlift installiert worden. Alle 14 Minuten, 365 Tage im Jahr, kommt ein neuer, zufriedener Kunde hinzu.

---

Von der ersten Anfrage, über die Installation, bis zum zuverlässigen Service in Ihrer Nähe, betreuen Sie die Acorn Mitarbeiter professionell und unkompliziert. Für ein neues, positives Lebensgefühl in Ihrem Zuhause.



„Acorn Treppenlifte geben  
Ihnen Ihre Unbeschwertheit  
im eigenen Haus zurück.  
Einfach, schnell, sicher“.





## Maßstäbe setzen

---



Das Acorn Schienen-Modul-System wird in hochtechnisierten Werken in Westeuropa produziert.



Ständige Innovationen und permanente Verbesserungen garantieren immer den neuesten Stand der Technik.



Jedes einzelne Bauteil muss eine Reihe von strengen Qualitätskontrollen passieren, bevor es ausgeliefert wird.



Die besondere Sorgfalt und die Liebe zum Detail machen Acorn Treppenlifte so sicher und bedienungsfreundlich.

Acorn Treppenlifte.  
Maßstäbe setzen für  
mehr Lebensqualität  
im eigenen Haus.

---





Wir beraten Sie gerne und unkompliziert,  
alles natürlich völlig unverbindlich und  
kostenlos.



**Viveco Treppenlifte GbR**  
**Berliner Straße 8**  
**14532 Stahnsdorf**

[info@viveco-treppenlifte.de](mailto:info@viveco-treppenlifte.de)  
[www.viveco-treppenlifte.de](http://www.viveco-treppenlifte.de)

03329 / 69 67 51  
0176 / 64 94 35 68

